

SVEUČILIŠTE U ZAGREBU
RUDARSKO-GEOLOŠKO-NAFTNI FAKULTET

Franjo Kovačević
DETONACIJSKE ZNAČAJKE EMULZIJSKIH EKSPLOZIVA
SMANJENE GUSTOĆE

Zagreb, 2016.

Ovaj rad je izrađen u Laboratoriju za ispitivanje eksplozivnih tvari, Zavoda za rudarstvo i geotehniku, Rudarsko-geološko naftnog fakulteta u Zagrebu, pod vodstvom Dr. sc. Maria Dobrilovića, izvanrednog profesora i Dr. sc. Vinka Škrleca, višeg asistenta i predan je na natječaj za dodjelu Rektorovu nagrade u akademskoj godini 2015./2016.

POPIS KORIŠTENIH OZNAKA I ODGOVARAJUĆIH SI JEDINICA

Simbol	Značenje	Jedinica
W_{\max}	ukupni rad bez gubitaka	J,
c_v	specifični kapacitet topline pri konstantnom volumenu	J/kgK,
dT	promjena temperature	K,
p_d	tlak detonacije	Pa,
ρ	gustoća eksplozivne tvari	kg/m ³ ,
v_d	brzina detonacije	m/s,
ρ_{Cu}	gustoća olova	g/cm ³ ,
ρ_{Al}	gustoća aluminija	g/cm ³ ,
X	mjera spljoštenosti	mm,
U_ρ	mjerna nesigurnost prilikom određivanja gustoće	g/cm ³ ,
t	vrijeme	μ s,
U_v	mjerna nesigurnost prilikom određivanja brzine detonacije	m/s,
m_{ET}	masa eksplozivne tvari	g,
V_{bruto}	volumen brutto proširenja	cm ³ ,
RS	radna sposobnost	- ,
V_{pr}	ukupni volumen proširenja	cm ³ ,
V_{REF}	volumen proširenja od referentnog eksploziva	cm ³ ,
B	brizantnost eksploziva	- ,
H	spljoštenost cijevi	mm,
H_{REF}	spljoštenost cijevi uzrokovana referentnim eksplozivom	mm,
B_P	relativna brizantnost u odnosu na Pentrit	-
ρ_{sr}	srednja vrijednost izmjerenih gustoća	g/cm ³ ,
ρ_{maks}	maksimalna vrijednost izmjerenih gustoća	g/cm ³ ,
ρ_{min}	minimalna vrijednost izmjerenih gustoća	g/cm ³ ,
ρ_Δ	razlika između maksimalne i minimalne vrijednosti gustoća	g/cm ³ ,
v_{sr}	srednja vrijednost izmjerenih brzina detonacije	m/s,
v_{maks}	maksimalna vrijednost izmjerenih brzina detonacije	m/s,
v_{min}	minimalna vrijednost izmjerenih brzina detonacije	m/s,
v_Δ	razlika između maksimalne i minimalne izmjerenih vrijednosti brzina detonacije	m/s,
R^2	koeficijent determinacije	%,

v_d

brzina detonacije

m/s,

ρ_E

gustoća eksploziva

g/cm³.

Sadržaj

POPIS KORIŠTENIH OZNAKA I ODGOVARAJUĆIH SI JEDINICA	II
1. UVOD	1
2. EKSPLOZIVI SMANJENE GUSTOĆE	3
3. DETONACIJSKE ZNAČAJKE EKSPLOZIVA	6
3.1. Gustoća.....	6
3.2. Brzina detonacije.....	7
3.3. Mogućnosti iniciranja.....	7
3.4. Temperatura paljenja.....	8
3.5. Osjetljivost na udar.....	8
3.6. Osjetljivost na trenje.....	10
3.7. Brizantnost i radna sposobnost.....	11
3.7.1. Modificirani Trauzlov test.....	13
3.7.2. Ispitivanje s dvostrukim cijevima	14
4. ODREĐIVANJE DETONACIJSKIH ZNAČAJKI EMULZIJSKIH EKSPLOZIVA SMANJNE GUSTOĆE.....	15
4.1. Emulzijska matrica.....	15
4.2. Ekspandirani polistiren.....	16
4.3. Emulzijski eksploziv smanjene gustoće	17
4.4. Određivanje gustoće	18
4.5. Određivanje brzine detonacije.....	18
4.6. Određivanje mogućnosti iniciranja	21
4.7. Određivanje temperature paljenja	23
4.8. Određivanje osjetljivosti na udar.....	23
4.9. Određivanje osjetljivosti na trenje.....	23
4.10. Određivanje brizantnosti i radne sposobnosti	23
4.10.1 Modificirani Trauzlov test.....	24
4.10.2. Ispitivanje s dvostrukom cijevi	25

5. ANALIZA REZULTATA ISPITIVANJA.....	28
6. ZAKLJUČAK	32
8. LITERATURA.....	34

Popis tablica:

Tablica 2-1. Komercijalni eksplozivi smanjene gustoće (Škrlec, 2015).	4
Tablica 4-1. Specifikacije korištene emulzijske matrice (Dobrilović et al, 2016).	15
Tablica 4-2. Gustoće emulzijske matrice s dodatkom EPS-a.....	18
Tablica 4-3. Brzina detonacije emulzijske matrice s dodatkom EPS-a.....	20
Tablica 4-4. Rezultati mjerenja – iniciranje detonatorom.	22
Tablica 4-5. Rezultati mjerenja – iniciranje pojačnikom.	22
Tablica 4-6. Temperatura paljenja emulzijskog eksploziva smanjene gustoće.....	23
Tablica 4-7. Rezultati određivanja radne sposobnosti modificiranim Trauzlom.	24
Tablica 4-8. Rezultati određivanja brizantnosti ispitivanjima s dvostrukim cijevima.	27

Popis slika:

Slika 3-1. Uređaj za ispitivanje eksploziva na udar (HRN EN 13631-4, 2004).....	9
Slika 3-2. Uređaj za ispitivanje eksploziva na trenje (HRN EN 13631-3, 2007).....	10
Slika 3-3. Olovni blok s provrtom (Sućeska 1995).....	13
Slika 3-4. Shematski prikaz postava mjerenja kod ispitivanja s dvostrukim cijevima.	14
Slika 3-5. Deformacija cijevi (Sućeska 1995).....	14
Slika 4-1. Emulzijska matrica.	16
Slika 4-2. Granule ekspaniranog polistirena.	17
Slika 4-3. Emulzijski eksploziv smanjene gustoće.	17
Slika 4-4. Elektronički sat Explomet – Fo 2000.	19
Slika 4-5. Shematski prikaz određivanja brzine detonacije.	19
Slika 4-6. Fotografija mjernog postava u čeličnoj cijevi unutarnjeg promjera Ø 20 mm.....	20
Slika 4-7. Shematski prikaz mjerenja.....	21
Slika 4-8. Fotografija mjerenja – iniciranje detonatorom.	22
Slika 4-9. Fotografija mjerenja – iniciranje pojačnikom.....	22
Slika 4-10. Blok pripremljen za ispitivanje.....	24
Slika 4-11. Fotografija postava mjerenja kod ispitivanja s dvostrukim cijevima.	26
Slika 4-12. Određivanje deformacije ispitne cijevi.	26
Slika 5-1. Zavisnost brzine detonacije od gustoće emulzijskih eksploziva smanjene gustoće.28	
Slika 5-2. Zavisnost brzine detonacije od načina iniciranja.	29
Slika 5-3. Radna sposobnost – modificirani Trauzl test.....	30
Slika 5-4. Relativna brizantnost – ispitivanje s dvostrukim cijevima.	31

1. UVOD

Rudarski (gospodarski, civilni, privredni) eksplozivi su energetske materijali koji eksplozivnom pretvorbom mijenjaju potencijalnu kemijsku energiju u kinetičku energiju udarnih valova i energiju ekspanzije plinovitih produkata kemijske reakcije (Škrlec et al, 2012).

Ukupna učinkovitost i primjena eksploziva u određenoj sredini ovisi o količini oslobođene energije prilikom eksplozije punjenja i o iskorištenosti oslobođene energije putem obavljenog mehaničkog rada na materijal sredine u kojoj se minira.

Energija koja se oslobađa prilikom detonacije eksploziva pojavljuje se u dva osnovna oblika. Kao posljedica visokog tlaka na detonacijskoj fronti javlja se udarna energija. Udarni valni impuls napreduje kroz eksplozivno punjenje i prelazi kroz stjenku bušotine u stijenu, a njegov intenzitet ovisi o svojstvima korištenog eksploziva i svojstvima stijene. Udarna energija pridonosi primarnom lomu stijene kod miniranja. Udaljavanjem udarnog vala od središta eksplozije njegova amplituda tlaka i energija se smanjuju te udarni val prelazi u elastični val. Drugi oblik energije koji se javlja je plinska ili potisna energija. To je energija ekspanzije plinova visokog tlaka i temperature koja se stvara nakon prolaza detonacijske fronte. Plinovi stvaraju tlačnu silu na stjenkama bušotine i omogućuju daljnje drobljenje i frakturiranje stijene te pokretanje i odbacivanje miniranog materijala na granici slobodne površine etaže ili čela radilišta. Kada plinovi visokog tlaka prodru do atmosfere, njihov se tlak naglo smanjuje ekspanzijom u okolni zrak (Škrlec, 2015).

Djelovanje eksplozivnog naboja na stjensku masu optimalno je u slučaju potpune iskorištenosti oslobođene energije za drobljenje stijene. U tom su slučaju, neželjeni gubici manifestirani u obliku seizmičkog djelovanja, u okolini minskog polja kao i razbacivanje materijala najmanji.

Izvođenje miniranja u izgrađenim područjima na malim udaljenostima od građevinskih ili drugih objekata postavlja dodatne zahtjeve na tehnologiju miniranja te svojstva gospodarskih eksploziva. Smanjenje udjela udarnoga djelovanja detoniranoga naboja na stijenu ima svrhu smanjenja oštećenja stjenske mase u neposrednoj blizini minskog polja, van ciljanog područja drobljenja te smanjenje potencijalno štetnog seizmičkog utjecaja miniranja (Dobrilović i Bohanek, 2013).

Primjenom klasičnih gospodarskih eksploziva i uobičajenih metoda miniranja uz podešavanje parametara minskog polja, u neposrednoj okolini objekata često se ne postiže

dovoljna redukcija potencijalno štetnih utjecaja miniranja uz zadovoljavajuće drobljenje stijene odnosno učinak miniranja. U tu svrhu su razvijena oprezna miniranja čija je primjena dovela do razvoja prvih eksploziva smanjene gustoće iz postojećih gospodarskih eksploziva.

Eksplozivi smanjene gustoće imaju povoljnije minersko-tehničke karakteristike koje osiguravaju mogućnost primjene za prije spomenuta oprezna miniranja.

U Laboratoriju za ispitivanje eksplozivnih tvari Rudarsko-geološko-naftnog fakulteta izveden je novi eksploziv smanjene gustoće od mješavine emulzijske matrice i ekspandiranog polistirena (EPS-a) optimalnog volumnog omjera 40:60. U svrhu određivanja detonacijskih značajki navedenog eksploziva izvedena su laboratorijska i terenska ispitivanja. Rezultati ispitivanja su analizirani i obrađeni računskim i grafičkim metodama.

2. EKSPLOZIVI SMANJENE GUSTOĆE

Primjenom klasičnih gospodarskih eksploziva i uobičajenih metoda miniranja uz podešavanje parametara minskog polja, u neposrednoj okolini objekata često se ne postiže se dovoljna redukcija potencijalno štetnih utjecaja miniranja uz zadovoljavajuće drobljenje stijene odnosno učinak miniranja (Škrlec, 2015).

Eksplozivi smanjene gustoće (engl. *Low Density Explosives, LDE*) imaju povoljnije minersko-tehničke karakteristike koje osiguravaju mogućnost primijene za prije spomenuta oprezna miniranja.

Njih je moguće definirati kao eksplozive koji prvenstveno imaju primjenu u rudarstvu za miniranja:

- kod kojih je potrebna što manja razdrobljenost odminiranog materijala, odnosno veće dimenzije fragmenata,
- za smanjenje troškova miniranja,
- za miniranja kod kojih je nužno ostvariti minimalna oštećenja iza minskog polja.

Eksplozivi smanjene gustoće uobičajeno imaju gustoću manju od $0,80 \text{ g/cm}^3$, a eksplozivi kojima je gustoća smanjena ispod $0,20 \text{ g/cm}^3$ nazivaju se eksplozivima jako smanjene gustoće (engl. *Ultralow Density Explosives, ULDE*) (Baranov et al, 1996).

Smanjenje naprezanja te oštećenja dijela stijene koja ostaje nakon miniranja, vrlo je važno kod iskopa tunela i podzemnih prostorija, prilikom iskopa za izgradnju podzemnih odlagališta radioaktivnog otpada jer se osim neposrednih troškova miniranja smanjuju i transportni troškovi manjeg volumena odminiranog materijala, troškovi ugrađenog materijala za poboljšanje nosivosti stijene te materijala potrebnog za osiguravanje nepropusnosti stijene. Osim spomenutih područja primjene, eksplozivi smanjene gustoće imaju tehnološku primjenu, npr. kod zavarivanja metala eksplozivom, oblikovanja predmeta eksplozivom, oblikovanja umjetničkih predmeta energijom eksploziva i slično (Škrlec, 2015).

Osnovno načelo izvedbe eksploziva smanjene gustoće bazira se na smanjenju gustoće postojećih eksploziva na način da se eksplozivu doda materijal koji ima značajno manju gustoću od samog eksploziva. Materijali koji se dodaju eksplozivima mogu se svrstati u dvije grupe (Silva, 2007):

- inertni materijali (perliti, vermakuliti, staklene mikrokuglice, plastične mikrokuglice i sl.) i

- materijali koji imaju mogućnost sagorijevanja, odnosno mogućnost sudjelovanja u kemijskoj reakciji oksidacije (polistiren, ekspanzirani polistiren, poliuretanska pjena, ugljen u prahu, piljevina i drveno brašno, otpaci proizvodnje šećera, ljuske žitarica i kikirikija, granule celuloze i sl.).

S obzirom da je na tržištu dostupan određeni broj eksploziva smanjene gustoće, u tablici 2-1 su prikazani općeniti podaci komercijalnih eksploziva smanjene gustoće izvađeni iz tehničkih specifikacija za pojedine eksplozive.

Tablica 2-1. Komercijalni eksplozivi smanjene gustoće (Škrlec, 2015).

Naziv	Gustoća (g/cm ³)	Eksploziv	Sredstvo za smanjenje gustoće	Firma	Država	Brzina detonacije (m/s)
Expanfo 100	0,64 - 0,69	ANFO	plastične mikrokuglice	Sasol Nitro	Južnoafrička republika	-
Expanfo 200	0,68 - 0,74	ANFO	plastične mikrokuglice	Sasol Nitro	Južnoafrička republika	-
Expanfo 300	0,73 - 0,80	ANFO	plastične mikrokuglice	Sasol Nitro	Južnoafrička republika	-
LoDex	0,40 - 0,95	ANFO	-	LDE Corporation	Australija	2000 - 3000
SoftLOAD	0,40 - 1,25	ANFO	-	LDE Corporation	Australija	2000 - 3000
XLOAD	0,80 - 1,20	Heavy-ANFO	-	LDE Corporation	Australija	2000 - 3300
BlastLite	-	-	-	Dyno Nobel	-	-
TITAN	-	-	-	Dyno Nobel	-	-
SANFOLD	0,30 - 0,75	Emulzijski	polistiren	Dyno Nobel	Australija	-
ANFO PS	0,46	ANFO	polistiren	Dyno Nobel	Australija	-

Da bi eksplozivi smanjene gustoće bili izvedivi i s ekonomskog i tehnološkog stajališta, trebaju biti zadovoljeni određeni uvjeti (Škrlec, 2015):

- dostupnost sredstva za razrjeđenje na tržištu,
- jednostavnost rukovanja sredstvom za razrjeđenje,
- sredstvo za razrjeđenje mora imati malu gustoću, optimalno manju od 0,15 g/cm³,
- sredstvo za razrjeđenje ne bi se smjelo razdvajati od eksploziva,

- mogućnost jednostavnog punjenja minskih bušotina i
- niska cijena miniranja u odnosu na miniranje s eksplozivom kojeg zamjenjuje.
Eksplozivi smanjene gustoće imaju široku primjenu i to za:
 - smanjenje udarnog djelovanja eksploziva na okolinu minske bušotine,
 - miniranja stijena male čvrstoće,
 - konturna miniranja – bolja zaštita i očuvanje stabilnosti konturne površine u odnosu na miniranja s komercijalnim eksplozivima,
 - smanjenje problema s lošim odlomom stijene u stopi etaže,
 - smanjenje prekoprofilnog iskopa,
 - poboljšanje frgmentacije i smanjenje troškova miniranja u odnosu na komercijalne eksplozive,
 - smanjenje štetnih utjecaja miniranja na okoliš,
 - zavarivanje metala eksplozivom i
 - rastavljanje bojeve municije.

3. DETONACIJSKE ZNAČAJKE EKSPLOZIVA

Detonacijske značajke odabranog eksploziva moraju biti u skladu s fizikalno – mehaničkim svojstvima stijene koju se minira. Ukupna učinkovitost i primjena eksploziva u određenoj sredini ovisi o tome kolika se energija oslobađa prilikom detonacije eksplozivnog punjenja i koliki mehanički rad ta energija i produkti reakcije ostvaruju na okolni materijal. Detonacijske značajke opisuju navedenu sposobnost pojedinih gospodarskih eksploziva (Persson et al, 1994).

U detonacijske značajke eksploziva spadaju:

- gustoća eksploziva,
- brzina detonacije,
- mogućnosti iniciranja,
- temperatura paljenja,
- osjetljivost na udar,
- osjetljivost na trenje,
- brizantnost i radna sposobnost eksploziva.

3.1. Gustoća

Gustoća je fizikalno svojstvo same eksplozivne tvari i predstavlja odnos mase eksplozivne tvari i njenog volumena. Smanjenjem gustoće eksplozivne tvari smanjuje se brzina detonacije i tlak detonacijskog udarnog vala. Gustoća komercijalnih eksploziva se kreće u granicama od 0,80 g/cm³ do 1,60 g/cm³ (Krsnik, 1989).

Gustoća se određuje eksperimentalno prema zahtjevima norme *HRN EN 13631-13:2003: Eksplozivi za civilnu uporabu. Jaki eksplozivi. 14. dio: Određivanje gustoće (EN 13631-13:2003)*.

Za određivanje gustoće eksploziva smanjene gustoće se primjenjuje postupak određivanja gustoće tečnih eksploziva.

Tečnim eksplozivima se smatraju oni eksplozivi koji se nalaze u obliku čvrstih zrnaca, u tekućem ili u obliku paste, odnosno u obliku koji omogućuje pretakanje homogene neprekinute mase između posuda bez prisile (HRN EN 13631-13, 2003).

3.2. Brzina detonacije

Brzina detonacije je brzina napredovanja detonacijskog udarnog vala od mjesta nastanka (iniciranja). Na brzinu detonacije utječu gustoća i promjer patrone eksploziva, vlaga i način iniciranja detonacije. Brzina detonacije za pojedinu eksplozivnu tvar ne ovisi o vanjskim čimbenicima (tlak temperatura, itd.). Brzina detonacije eksploziva ovisi o (Dobrilović, 2008):

- kemijskom sastavu eksplozivne tvari,
- gustoći i promjeru punjenja,
- snazi i brzini inicijalnog impulsa dovedenog eksplozivnoj tvari.

Brzina detonacije je jedna od važnijih karakteristika eksploziva, a prema njenom iznosu može se ocijeniti adekvatnost eksploziva za pojedinu upotrebu. O brzini detonacije ovisi i razorna snaga, odnosno brizantnost eksploziva. Za mjerenje brzine detonacije primjenjuju su zahtjevi norme *HRN EN 13631-14:2004: Eksplozivi za civilnu uporabu. Jaki eksplozivi. 14. dio: Određivanje brzine detonacije (EN 13631-14:2004)*.

3.3. Mogućnosti iniciranja

Mogućnosti iniciranja ili potvrđivanje deklariranih sustava iniciranja se određuju prema zahtjevima norme *HRN EN 13631-10: 2004: Eksplozivi za civilnu uporabu. Jaki eksplozivi. 10. dio: Metoda za potvrđivanje načina iniciranja (EN 13631-10:2003)*. Primjenjuje se za jake eksplozive, patronirane ili u rasutom stanju te izvan ili unutar zatvorenog prostora.

Eksploziv se inicira sredstvom ili inicijalnim sustavom deklariranim proizvođačem, kao što su detonator, pojačnik ili detonirajući štapin. Detonacija se potvrđuje mjerenjem brzine detonacije te uspoređuje s brzinom deklariranom proizvođačem (HRN EN 13631-10, 2003).

3.4. Temperatura paljenja

Temperatura paljenja eksploziva je najniža temperatura kod koje dođe do reakcije eksploziva (eksplozija, paljenje, razlaganje ili sagorijevanje) (UN, 1995).

Za određivanje temperature paljenja koristi se metalna posuda dimenzija \varnothing 140 mm i dubine 70 mm koja je napunjena Woodovom legurom do maksimalno 20 mm ispod poklopca posude. Woodova legura je slitina bizmuta (50 %), olova (25 %), kositra (12,5 %) i kadmija (12,5 %) s talištem na 60 °C.

Uzorak eksploziva mase 0,5 g stavlja se u staklenu epruvetu. Staklena epruveta s uzorkom eksploziva se stavlja u posudu s woodovom legurom prethodno zagrijanu na 100 °C.

Epruvete se uranjaju u posudu toliko da se površina eksploziva nalazi do 20 mm ispod nivoa rastopljene Woodove legure.

Posuda se zagrijava s porastom temperature od 5 °C u jednoj minuti sve do maksimalne temperature od 360 °C ili dok ne dođe do reakcije.

3.5. Osjetljivost na udar

Određivanje osjetljivosti eksploziva na udar i udarne energije pri kojoj dolazi do reakcije važan je podatak pri transportu eksploziva i općenito pri izvođenju minerskih radova.

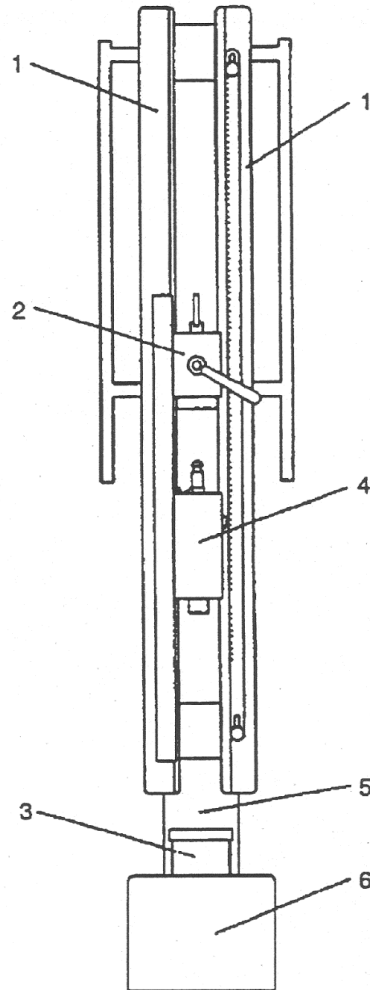
Određivanje osjetljivosti na udar različitih vrsta eksploziva daje podatak o razini sigurnosti rukovanja i manipulacije eksplozivima. Na osnovu tog podatka moguće je ocijeniti sigurnost rukovanja i način manipulacije eksplozivima te rizik od neželjenog iniciranja zaostalih mina udarom za pojedinu vrstu korištenog eksploziva prilikom strojnog iskopa nakon miniranja.

Osjetljivost na udar različitih eksploziva, krutih, tekućih ili želatinoznih, određuje se različitim metodama koje rade na istom principu „padajućeg čekića“. Uređaj za ispitivanje eksploziva na udar je prikazan na slici 3-1.

Uteg poznate mase slobodnim padom udara na uzorak koji je postavljen tako da ne dolazi do značajnije pojave trenja između prijenosnika udara i eksploziva. Osjetljivošću na udar se smatra najmanja energija udara pri kojoj je došlo do reakcije najmanje jednom u šest

ispitivanja. Energija udara je kinetička energija neposredno pred kontakt utega s eksplozivom (HRN EN 13631-4, 2004).

Osjetljivost na udar se određuje eksperimentalno prema zahtjevima norme *HRN EN 13631-4:2004: Eksplozivi za civilnu uporabu. Jaki eksplozivi. 14. dio: Određivanje osjetljivosti eksploziva na udar (EN 13631-4:2002)*.



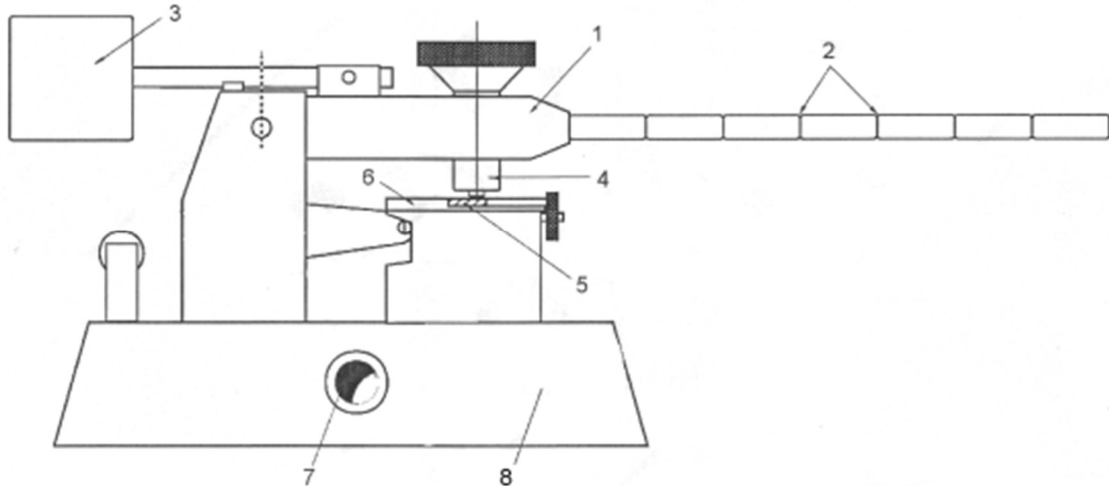
Kazalo:

- 1 vodilice,
- 2 mehanizam za otpuštanje,
- 3 nakovanj,
- 4 uteg,
- 5 stupac i
- 6 čelični blok

Slika 3-1. Uređaj za ispitivanje eksploziva na udar (HRN EN 13631-4, 2004).

3.6. Osjetljivost na trenje

Osjetljivost eksploziva na trenje se određuje pomoću uređaja za ispitivanje eksploziva na trenje. Uređaj za ispitivanje eksploziva na trenje je prikazan na slici 3-2.



Kazalo:

- 1 poluga s nosačem keramičkog valjčića,
- 2 utor za postavljenje utega,
- 3 podesivi protuuteg,
- 4 držač keramičkog valjčića,
- 5 keramička pločica,
- 6 pomični držač keramičke pločice,
- 7 sklopka za uključivanje,
- 8 kućište.

Slika 3-2. Uređaj za ispitivanje eksploziva na trenje (HRN EN 13631-3, 2007).

Mala količina eksploziva postavlja se na keramičku pločicu i uzorak se opterećuje preko keramičkog valjčića. Pločica se pomiče i primjenjuje se djelovanje sile trenja na uzorak. Tijekom pojedinačnih ispitivanja smanjuje se opterećenje do najmanjeg opterećenja pri kojemu još dolazi do reakcije barem jednom od šest pojedinačnih ispitivanja. Osjetljivost na trenje je najmanje opterećenje pri kojemu je došlo do reakcije u jednom od šest ispitivanja.

Osjetljivost na trenje se određuje eksperimentalno prema zahtjevima norme *HRN EN 13631-3:2007: Eksplozivi za civilnu uporabu. Jaki eksplozivi. 14. dio: 3. dio: Određivanje osjetljivosti eksploziva na trenje (EN 13631-3:2004)*.

3.7. Brizantnost i radna sposobnost

Energija oslobođena detonacijom eksploziva može se iskoristiti za obavljanje mehaničkog rada. S obzirom da je mehanički rad nad okolinom obavljen djelovanjem plinovitih produkata na račun toplinske energije oslobođene procesom eksplozije, u idealnim uvjetima, ona se može uzeti kao mjera radne sposobnosti, odnosno potencijalne učinkovitosti eksploziva. S aproksimacijama da se plinoviti produkti ponašaju kao idealni plin, te da je proces eksplozije adijabatski, u kojem nema izmjene topline s okolinom, ukupni rad bez gubitaka se može izraziti kao (Sućeska, 1995):

$$W_{\max} = \int c_v dT \quad (3-1)$$

gdje je:

W_{\max} – ukupni rad bez gubitaka (J),

c_v – specifični kapacitet topline pri konstantnom volumenu, (J/kgK),

dT – promjena temperature (K).

Ukupni rad je najveći rad koji plinoviti produkti detonacije mogu obaviti ako je njihova unutarnja energija u potpunosti transformirana u mehanički rad. Ukupni idealno transformirani rad se naziva „eksplozivni potencijal“ (Škrlec et al, 2015).

U stvarnim uvjetima dolazi do različitih gubitaka tijekom procesa, pa je obavljeni mehanički rad uvijek manji od eksplozivnog potencijala. Pri tome moraju se uzeti u obzir uvjeti u kojem se eksplozija odvija te svojstva eksploziva. Radna sposobnost eksploziva je definirana slijedećim parametrima: količinom plinova formiranih reakcijom, oslobođenom toplinom te brzinom detonacije. Utjecaj pojedinog parametra na rad obavljen nad okolinom ovisi o uvjetima u kojima se proces eksplozije odvija (Sućeska, 1995).

Obavljanje mehaničkog rada nad stijenom uzrokovano je i udarnim djelovanjem na stijenu prenesenog udarnog vala i djelovanjem ekspandirajućih produkata detonacije. Metode za određivanje radne sposobnosti eksploziva, brizantnosti ili relativne snage razlikuju se ovisno o pretpostavci autora metoda o mehanizmu djelovanja eksplozije na radnu sredinu.

Metode za određivanje brizantnosti, uzimaju generalno u obzir impuls tlaka na granici eksploziv-sredina kao mjeru intenziteta djelovanja eksploziva. Brizantnost je općenito definirana kao razorna sposobnost eksploziva koja je rezultat dinamičkog udara produkata detonacije na okolnu sredinu. U minskoj bušotini, udarno djelovanje produkata detonacije primarno drobi stijenu u zoni širine nekoliko radijusa minske bušotine. Nakon smanjenja tlaka udarnog vala ispod tlačne čvrstoće stijene, on prelazi u elastični val koji napreduje dalje u sredinu. Budući da je stijenka bušotine prepreka udarnom valu ekspanzije nekoliko

Tlak na stijenku bušotine može se uz ograničenja približno opisati kao polovica tlaka detonacije što za idealno ponašanje plinova detonacije i potpuno ispunjenju bušotinu daje (Persson et al, 1994):

$$p_d = \frac{\rho v_d^2}{8} \quad (3-2)$$

gdje je:

ρ – gustoća eksplozivne tvari (kg/m^3),

v_d – brzina detonacije (m/s) i

p_d – tlak detonacije (Pa).

Bez obzira na konačnu vrijednost stvarnih tlakova u bušotini te redukciju njihovih vrijednosti na stijenci bušotine, oni su direktno zavisni od brzine detonacije eksploziva. Krajnji utjecaj na drobljenje stijene ovisan je i o svojstvima stijene te o njenoj gustoći.

Za eksperimentalno određivanje brizantnosti i radne sposobnosti eksploziva, osmišljeno je više različitih metoda. Kod svih metoda rezultati su izraženi kao relativno određene vrijednosti u odnosu na referentni eksploziv ili kao usporedba učinka više različitih eksploziva.

Metode za određivanje brizantnosti i radne sposobnosti eksploziva su:

- mjerenje radne sposobnosti eksploziva olovnim cilindrom – Trauzl,
- relativna radna sposobnost određena pomoću balističkog njihala,
- određivanje brizantnosti eksploziva deformacijom cilindra (po Hessu),
- određivanje brizantnosti eksploziva deformacijom cilindra (po Kastu),
- određivanje brizantnosti eksploziva metodom otiska na čeličnoj ploči,
- određivanje brizantnosti eksploziva širenjem bakrenog cilindra,
- podvodni detonacijski pokus,
- ispitivanje s dvostrukim cijevima,

- linearno povećanje izbojnice,
- određivanje volumena kratera,
- ljevkast pokusi, itd.

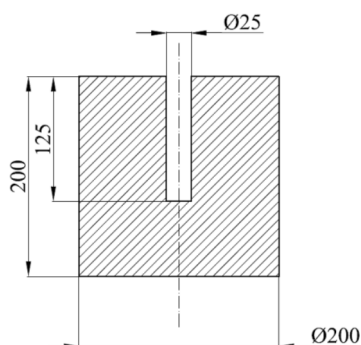
Brizantnost i radna sposobnost eksploziva smanjene gustoće određene su:

- mjerenjem radne sposobnosti eksploziva modificiranim Trauzlovim testom,
- ispitivanjem s dvostrukim cijevima.

3.7.1. Modificirani Trauzlov test

Isidor Trauzl je 1885.g. razvio metodu određivanja radne sposobnosti eksploziva upotrebom olovnog cilindra. Originalna metoda se temelji na računanju razlike volumena provrta u olovnom cilindru prije i proširenja poslije eksplozije. Cilindar je čistog prerađenog olova, promjera i visine 200 mm, s provrtom u sredini baze cilindra, promjera \varnothing 25 mm i dubine 125 mm (slika 3-3). Za ispitivanje se koristi 10 g eksploziva koji se omota u polietilensku foliju u obliku patrone \varnothing 25 mm. U sredinu tako napravljene patrone stavlja se inicijalno sredstvo. Patrona eksploziva postavi se na dno provrta u olovni cilindar te se začepi kvarcnim pijeskom (Sućeska 1995).

Nakon otpucavanja volumen šupljeg prostora u cilindru se izmjeri nalijevanjem vode iz menzure, čime se odredi bruto volumen. Dobiveni rezultati korigiraju se obzirom na djelovanje detonatora i obzirom na temperaturu olovnog bloka prilikom ispitivanja. Metoda daje dobre podatke o radnoj sposobnosti eksploziva jer istovremeno uključuje djelovanje i udarnog vala i ekspandirajućih plinova.



Slika 3-3. Olovni blok s provrtom (Sućeska 1995).

S obzirom na veliku gustoću olova, $\rho_{\text{Cu}} = 11,35 \text{ g/cm}^3$, olovni blok ima veliku masu čime je rukovanje takvim blokom otežano i skupo. Moguće je koristiti i druge materijale

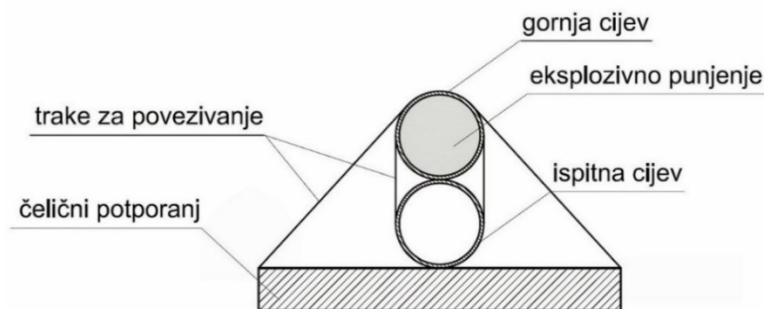
poput aluminija, gustoće $\rho_{Al} = 2,70 \text{ g/cm}^3$, koji ima značajno manju masu u odnosu na olovni blok. Time je rukovanje olakšano, a ujedno i pojeftinjuje izvođenje ispitivanja.

3.7.2. Ispitivanje s dvostrukim cijevima

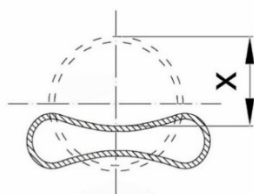
Metoda ispitivanja radne sposobnosti eksploziva dvostrukim cijevima donekle simulira uvjete u minskoj bušotini. Gornja cijev je napunjena ispitivanim eksplozivom. Udarno djelovanje detonacije eksplozivnog punjenja u čeličnoj cijevi uzrokuje deformaciju, odnosno spljoštenje donje cijevi. Deformacija se mjeri uzduž ispitne cijevi, i ona se može dovesti u vezu s oslobođenom energijom detonacijom eksploziva i s udarnim djelovanjem od udarne energije koja se javlja kao posljedica djelovanja visokog tlaka u detonacijskoj fronti (Allum 2002, Ester 2005).

Prednost ove metode ispitivanja učinka eksploziva je u tome što su uvjeti ispitivanja slični onima u minskoj bušotini, odnosno realnim uvjetima koji vladaju prilikom miniranja same stijene (Ester 2005).

Dobiveni podaci se uspoređuju s rezultatima ispitivanja referentnog eksploziva u jednakim uvjetima. Shematski prikaz postava mjerenja prikazan je na slici 3-4, a prikaz deformacije cijevi na slici 3-5.



Slika 3-4. Shematski prikaz postava mjerenja kod ispitivanja s dvostrukim cijevima.



Kazalo:

X – mjera spljoštenosti (mm).

Slika 3-5. Deformacija cijevi (Sućeska 1995).

4. ODREĐIVANJE DETONACIJSKIH ZNAČAJKI EMULZIJSKIH EKSPLOZIVA SMANJNE GUSTOĆE

Za provedena ispitivanja korišteni su eksplozivi smanjene gustoće. Gustoća eksploziva je smanjena dodavanjem zrnaca ekspaniranog polistirena (EPS) emulzijskoj matrici. EPS je prosijavan sitima otvora od 1,5 mm do 3,5 mm. Volumni omjer emulzijske matrice i EPS ispitivanih smjesa iznosio je 40:60. Za referentne eksplozive korišteni su pentrit, ANFO i emulzijski eksploziv odnosno matrica senzibilizirana staklenim mikrokuglicama.

4.1. Emulzijska matrica

Emulzijska matrica je koloidna mješavina nitrata otopljenih u vodi, disperzirana u uljnoj fazi. Sama emulzijska matrica nema eksplozivnih svojstava nego tek kroz senzibiliziranje pomoću zrnaca koje sadrže zrak, plinsku fazu, u obliku staklenih mikrokuglica, granuliranog amonijevog nitrata ili glinenim mikrokuglicama – perlitima, postaje eksplozivna. Materijali za senzibilizaciju predstavljaju tzv. žarišne točke koje se koriste za postizanje stabilne brzine detonacije, nakon početnog, dovoljno jakog impulsa. Specifikacije korištene emulzijske matrice prikazane su u tablici 4-1.

Tablica 4-1. Specifikacije korištene emulzijske matrice (Dobrilović et al, 2016).

Oznaka	Jedinica	Vrijednost
Udio dušika	%	24,8-26,5
pH (otopine oksidansa)	-	4,3
Gustoća	g/cm ³	1,40
Viskoznost pri 25°C (vratilo br 7, 20 okr/min)	stabilnost	270

Korištena emulzijska matrica je prikazana na slici 4-1.



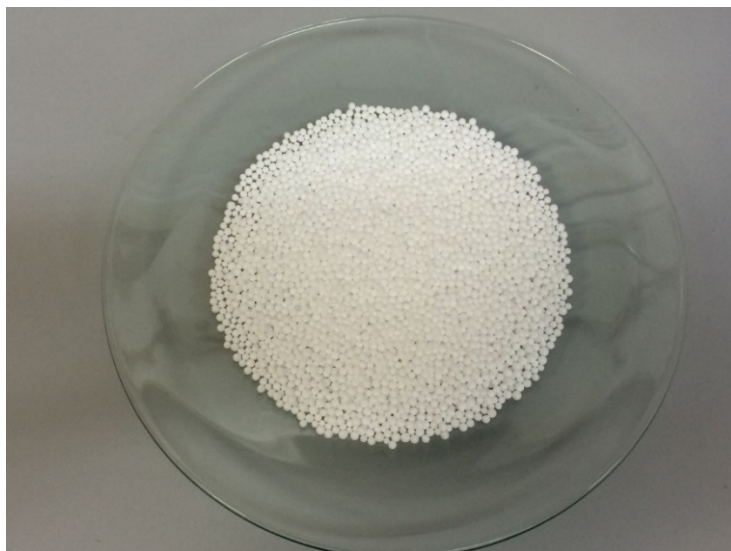
Slika 4-1. Emulzijska matrica.

Gustoća korištene emulzijske matrice određena je eksperimentalno u Laboratoriju za ispitivanje eksplozivnih tvari Rudarsko-geološko-naftnog fakulteta u skladu s normom *HRN EN 13631-13:2003: Eksplozivi za civilnu uporabu. Jaki eksplozivi. Dio 14: Određivanje gustoće (EN 13631-13:2003)* i ona iznosi $1,376 \text{ g/cm}^3$.

4.2. Ekspandirani polistiren

Proizvodnja ekspandiranih zrnaca polistirena počela je 1954. godine u koncernu BASF pod zaštićenim imenom styropor. Ekspandirani polistiren (engl. *Expanded Polystyrene*) se često označava samo kraticom EPS. Proizvodi se pod raznim komercijalnim imenima, a koristi se uglavnom kao materijal za toplinsku i zvučnu izolaciju u građevinarstvu (Poparić i Milavec, 2008).

Za izvedbu emulzijskog eksploziva smanjene gustoće korištene su granule EPS-a veličine od 1,5 mm do 3,5 mm, prikazane na slici 4-2. Korišteni EPS proizveden je tehnologijom suspenzijske polimerizacije od strane firme DIOKI. Veličina zrnaca EPS-a u granulama je 1,5 mm do 3,5 mm, a gustoća mu je $0,019 \text{ g/cm}^3$.

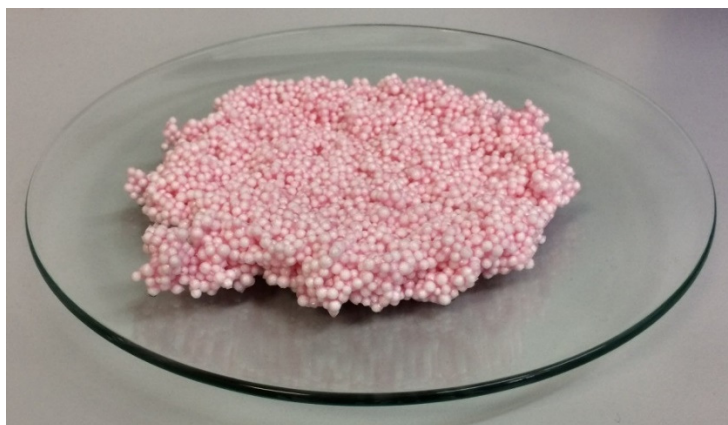


Slika 4-2. Granule ekspaniranog polistirena.

4.3. Emulzijski eksploziv smanjene gustoće

Gustoća eksploziva je smanjena na način da se emulzijskoj matrici dodavao granulirani EPS u različitim volumnim omjerima. Volumni omjeri su 50:50, 40:60, 30:70, 20:80, 10:90 i 5:95, pri čemu prvi broj predstavlja postotak volumena eksploziva, a drugi broj postotak volumena EPS-a. Na osnovu prethodnih ispitivanja provedenih u Laboratoriju za ispitivanje eksplozivnih tvari mješavina emulzijske matrice i granuliranog EPS-a u volumnom omjeru 40:60 se je pokazala kao optimalna mješavina. Iz tog razloga su samo toj mješavini određene detonacijske značajke.

Korišteni emulzijski eksploziv smanjene gustoće prikazan je na slici 4-3.



Slika 4-3. Emulzijski eksploziv smanjne gustoće.

4.4. Određivanje gustoće

Gustoća je određena na 13 različitih uzoraka optimalne mješavine pri čemu je svaki uzorak odvojeno miješan. U tablici 4-2 su prikazane pojedine vrijednosti gustoća, srednja vrijednost, maksimalna i minimalna vrijednost te razlika između maksimalne i minimalne vrijednosti gustoća.

Tablica 4-2. Gustoće emulzijske matrice s dodatkom EPS-a.

Broj mjerenja	Gustoća eksplozivne tvari, ρ (g/cm ³)
1	0,423
2	0,453
3	0,417
4	0,404
5	0,473
6	0,463
7	0,467
8	0,428
9	0,439
10	0,402
11	0,441
12	0,443
13	0,433
srednja vrijednost	0,437
min	0,402
maks	0,473
razlika maks-min	0,071

Mjerna nesigurnost prilikom određivanja gustoće je iznosila $U_{\rho} = \rho_E \pm 0,007$ (g/cm³).

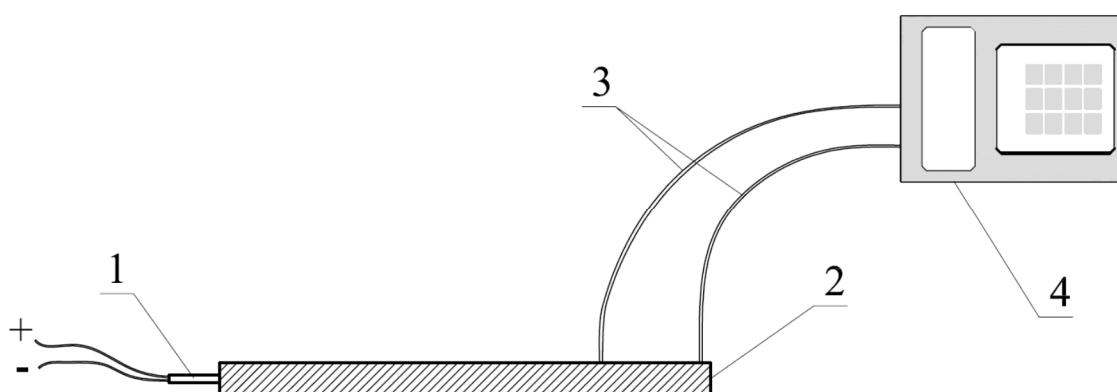
4.5. Određivanje brzine detonacije

Brzine detonacije eksplozivnog punjenja mjerene su elektrooptičkom metodom elektroničkim satom "Explomet – Fo". Uređaj bilježi trenutak pojave svjetlosnog signala koji se svjetlovodima dovodi kronometru. Svjetlovodi se postavljaju na poznatoj međusobnoj udaljenosti iz koje se proračunava brzina detonacije eksploziva za izmjereni vremenski interval. Najveća brzina koju uređaj može mjeriti je 10000 m/s, vremenski interval između 0,1 μ s do 10 s, s točnosti od $\pm 0,1$ μ s. Fotografija Explometa – Fo je prikazana na slici 4-4.



Slika 4-4. Elektronički sat Explomet – Fo 2000.

Shematski prikaz određivanja brzine detonacije prikazan je na slici 4-5.



Kazalo:

- 1 – električni detonator,
- 2 – cijev s eksplozivnom tvari,
- 3 – osjetila (svjetlovodi) i
- 4 – elektronički sat.

Slika 4-5. Shematski prikaz određivanja brzine detonacije.

Izmjerena je brzina detonacije na uzorcima u čeličnim cijevima unutarnjeg promjera \emptyset 23,5 mm i duljine 150 mm. Brzina detonacije eksplozivnog punjenja u čeličnim cijevima mjerena je na 1 segmentu s 2 osjetila međusobnih udaljenosti od 40 mm. Svi uzorci su bili inicirani na jednak način, električnim detonatorom. Izmjerena je brzina detonacije na 13

uzorka. Na slici 4-6 prikazana je fotografija mjernog postava određivanja brzine detonacije u čeličnim cijevima unutarnjeg promjera \varnothing 20 mm. Izmjerene vrijednosti brzine detonacije prikazane su u tablici 4-3.



Slika 4-6. Fotografija mjernog postava u čeličnoj cijevi unutarnjeg promjera \varnothing 20 mm.

Tablica 4-3. Brzina detonacije emulzijske matrice s dodatkom EPS-a.

Broj mjerenja	Vrijeme, t_1 (μ s)	Brzina detonacije, $v_{1'}$ (m/s)
1	16,3	2447
2	15,9	2550
3	16,1	2430
4	16,6	2395
5	15,6	2598
6	15,4	2562
7	15,7	2567
8	15,9	2486
9	12,3	2498
10	12,6	2390
11	12,4	2494
12	12,1	2506
13	12,3	2454
srednja vrijednost	14,6	2491
min	12,1	2390
maks	16,6	2598
razlika maks-min	4,5	208

Mjerna nesigurnost prilikom određivanja brzine detonacije je iznosila $U_v = v_d \pm 75$ (m/s).

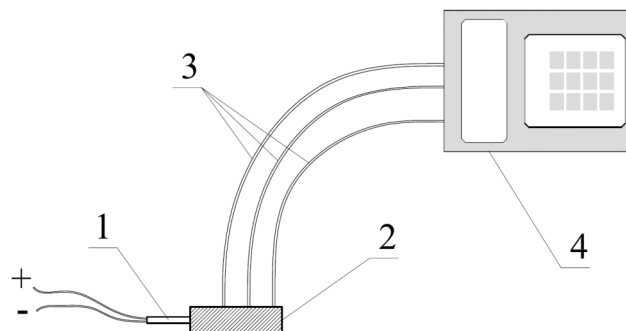
4.6. Određivanje mogućnosti iniciranja

Mogućnost iniciranja je određena u cijevima različitih promjera i s različitim inicijalnim sredstvima. Korištene su cijevi slijedećih karakteristika:

1. cijev – duljina 500 mm, vanjski promjer 76,1 mm, unutarnji promjer 67,5 mm,
2. cijev – duljina 300 mm, vanjski promjer 42,6 mm, unutarnji promjer 35,1 mm.

Uzorci su inicirani na dva načina, električnim detonatorima, čija snaga odgovara snazi referentnog detonatora br.4, i 20 gramskim pentritskim pojačnicima. Mase eksploziva u cijevima su bile: 920 g (1 cijev) i 145 g (2 cijev).

Mjerila se je brzina detonacije elektro-optičkom metodom. Brzina detonacije eksplozivnog punjenja u čeličnim cijevima mjerena je na 2 segmenta s 3 osjetila. S obzirom na rasipanje rezultata mjerenja na prvom segmentu, a što se može pripisati utjecaju inicijalnoga sredstva, rezultati nisu dani u tablicama i nisu prikazani dijagramima. Rezultati mjerenja brzine detonacije na drugom segmentu su ujednačeni i mogu se smatrati relevantnima. Ciljana udaljenost između osjetila (P2-P3) za cijev 1 bila je 100 mm i prvo osjetilo postavljeno je na udaljenosti 380 mm od mjesta iniciranja. Ciljana udaljenost između osjetila (P2-P3) za cijev 2 bila je 50 mm i prvo osjetilo postavljeno je na udaljenosti 240 mm od mjesta iniciranja. Prije nego što su osjetila postavljena u otvore izmjerena je osna udaljenost između otvora. Shematski prikaz mjerenja prikazan je na slici 4-7, a fotografije mjerenja na slikama 4-8 (iniciranje detonatorom) i 4-9 (iniciranje pojačnikom).



Kazalo:

- 1 – detonator ili pojačnik,
- 2 – čelična cijev ispunjena eksplozivom,
- 3 – osjetila (optički kablovi),
- 4 – elektronički sat.

Slika 4-7. Shematski prikaz mjerenja.



Slika 4-8. Fotografija mjerenja – iniciranje detonatorom.



Slika 4-9. Fotografija mjerenja – iniciranje pojačnikom.

Pojedinačne i srednje vrijednosti mjerenja brzine detonacije za emulzijske eksplozive smanjene gustoće prikazane su u tablici 4-4, inicirane detonatorom i u tablici 4-5 inicirane pojačnikom.

Tablica 4-4. Rezultati mjerenja – iniciranje detonatorom.

Promjer čelične cijevi (mm)	Gustoća (g/cm ³)	Brzina detonacije (m/s)
35,1	0,501	2195
35,1	0,501	2187
35,1	0,501	1723
Srednja vrijednost		2035
67,5	0,531	2668
67,5	0,531	2663
Srednja vrijednost		2665

Tablica 4-5. Rezultati mjerenja – iniciranje pojačnikom.

Promjer čelične cijevi (mm)	Gustoća (g/cm ³)	Brzina detonacije (m/s)
35,1	0,506	2275
35,1	0,506	2275
35,1	0,506	2279
Srednja vrijednost		2276
67,5	0,521	3532
67,5	0,521	2957
Srednja vrijednost		3245

4.7. Određivanje temperature paljenja

Temperatura paljenja je određena na 3 uzorka mase 0,2 g za mješavinu emulzijske matrice i granuliranog EPS-a u volumnom omjeru 40:60.

Rezultati određivanja temperature paljenja emulzijskog eksploziva smanjene gustoće su dani u tablici 4-6.

Tablica 4-6. Temperatura paljenja emulzijskog eksploziva smanjene gustoće.

Ispitivanje br.	Masa (g)	Temperatura (°C)
1	0,2	187
2	0,2	185
3	0,2	184

Najniža temperatura paljenja za emulzijski eksploziv smanjene gustoće iznosi 184 °C.

4.8. Određivanje osjetljivosti na udar

Osjetljivost na udar ispitana je uređajem za ispitivanje osjetljivosti na udar BAM konstrukcije. Na uzorak volumena 40 mm³ puštan je uteg mase 5 kg s visine od 1 m. U šest ispitivanja na 3 uzorka nije došlo do eksplozije. Osjetljivost na udar emulzijskog eksploziva smanjene gustoće veća je od 50 J.

4.9. Određivanje osjetljivosti na trenje

Opterećenje silom 360 N u šest ispitivanja nije uzrokovalo reakciju. Osjetljivost na trenje emulzijskog eksploziva smanjene gustoće je veća od 360 N.

4.10. Određivanje brizantnosti i radne sposobnosti

Brizantnost i radna sposobnost eksploziva smanjene gustoće određene su:

- mjerenjem radne sposobnosti eksploziva modificiranim Trauzlovim testom,
- ispitivanjem s dvostrukim cijevima.

4.10.1 Modificirani Trauzlov test

Za opisana ispitivanja korišteni su blokovi od aluminijske legure AlMgSi1. Za izradu ispitnih blokova korišten je aluminijska legura.

Ukupno su otpucana 4 uzoraka eksploziva, po 1 uzorak referentnih eksploziva i 1 uzorak optimalne mješavine. Za referentne eksplozive korišteni su pentrit, ANFO i emulzijski eksploziv odnosno matrica senzibilizirana staklenim mikrokuglicama. Budući da masa od 10 g ispitnog uzorka nije dala mjerljivo proširenje volumena provrta, a s obzirom na svojstva aluminijske legure u odnosu na olovo kod originalne Trauzlovog testa, korištena je masa od 20 g eksplozivnog punjenja. Za čepljenje je, umjesto kvarcnog pijeska, korištena poliuretanska pjena. Svi eksplozivi su električnim detonatorima istog tipa i jednakih svojstava, iste energije.

Blok pripremljen za ispitivanje prikazan je na slici 4-10. Rezultati ispitivanja su dani u tablici 4-7.



Slika 4-10. Blok pripremljen za ispitivanje.

Tablica 4-7. Rezultati određivanja radne sposobnosti modificiranim Trauzlom.

Blok br.	Eksploziv	Masa eksploziva, m_{ET} (g)	Volumen brutto proširenja, V_{bruto} (cm ³)	Ukupni volumen proširenja, V_{pr} (cm ³)	Radna sposobnost, V/V_{ref}
1	Pentrit	20	128	45,6	1,00
2	Emulzija	20	106	23,6	0,52
3	ANFO	20	92	9,6	0,21
4	M:E 40:60	20	94	11,6	0,25

Mjerna nesigurnost prilikom određivanja volumena udubljenja je iznosila $U_V = V_{bruto} \pm 1$ (cm³).

Radna sposobnost prema modificiranom Trauzlu je određena prema izrazu:

$$RS = \frac{V_{pr}}{V_{REF}}, \quad (4-1)$$

gdje je:

RS – radna sposobnost,

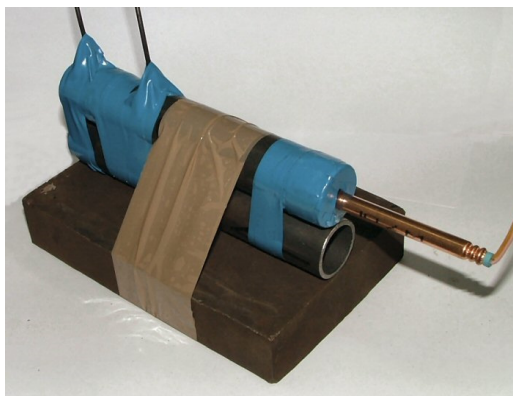
V_{pr} – ukupni volumen proširenja (cm^3) i

V_{REF} – volumen proširenja od referentnog eksploziva (cm^3).

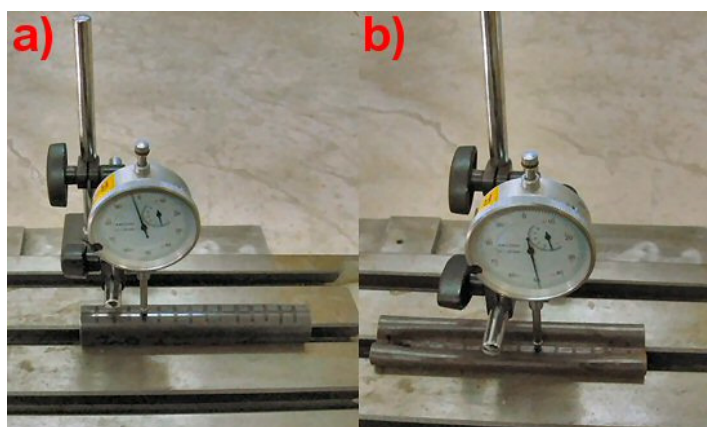
4.10.2. Ispitivanje s dvostrukom cijevi

Ispitano je po 5 uzoraka mješavina volumnih omjera matrice i EPS-a 50:50 i 40:60 te po 5 uzoraka referentnih eksploziva. Za referentne eksplozive korišteni su pentrit, ANFO i emulzijski eksploziv odnosno matrica senzibilizirana staklenim mikrokuglicama. Gornja cijev punjena eksplozivom imala je unutarnji promjer $\varnothing 22$ mm, duljine 250 mm i debljinu stijenki 2 mm. Donja prazna ispitna cijev imala je unutarnji promjera $\varnothing 35$ mm, duljine 150 mm i debljinu stijenke 5 mm za mješavine odnosno 7 mm za referentne eksplozive i mješavinu 50:50. Za referentne eksplozive korištena je ispitna cijev deblje stijenke iz razloga što pentrit i emulzijski eksploziv u potpunosti deformira cijev debljine 5 mm te nije bilo moguće odrediti razliku u deformaciju između njih. ANFO eksploziv se nije pokazao pogodnim kao referentni eksploziv jer nije deformirao niti jednu cijev bez obzira na debljinu stijenke. Razlog tome je u načinu iniciranja ANFO eksploziva koji je iniciran detonatorom, a ne pojačnikom kako je uobičajeno. Na praznoj ispitnoj cijevi su postavljene oznake na svakih 10 mm duljine. Nulta točka je postavljena na stranu iniciranja. Na oznakama je izmjerena visina ispitne cijevi prije deformacije mikrourom SCHUT (0 mm – 30 mm / $\pm 0,01$ mm). Ljepljivom trakom spojene cijevi učvršćene su na čeličnu podložnu ploču. Deformacija ispitne cijevi izmjerena mikrourom na jednaki način na koji je izmjerena debljina ispitne cijevi prije deformacije. Isto tako, mjerena je i brzina detonacije na segmentima duljine 50 mm od 25 mm do 225 mm. Mjerene brzine detonacije u skladu su s brzinama detonacije pojedinih mješavina mjerenim na cijevima duljine 1000 mm, sa svrhom određivanja stabilne brzine detonacije.

Fotografija postava mjerenja prikazana je na slici 4-11. Određivanje deformacije ispitne cijevi na slici 4-12. Prikaz cijevi prije i nakon otpucavanja na slici 4-13.



Slika 4-11. Fotografija postava mjerenja kod ispitivanja s dvostrukim cijevima.



Kazalo:

- a) mjerenje debljine ispitne cijevi i
- b) mjerenje deformacije ispitne cijevi.

Slika 4-12. Određivanje deformacije ispitne cijevi.



Kazalo:

- a) prije deformacije i
- b) poslije deformacije.

Slika 4-13. Ispitna cijev.

Srednje vrijednosti izmjerenih deformacija i izračunate relativne brizantnosti u odnosu na referentne eksplozive dane su u tablici 4-8.

Tablica 4-8. Rezultati određivanja brizantnosti ispitivanjima s dvostrukim cijevima.

Eksploziv	Srednja vrijednost deformacije na cijevi debljine stijenke 7 mm, H (mm)	Srednja vrijednost deformacije na cijevi debljine stijenke 5 mm, H (mm)	Relativna brizantnost u odnosu na M+EPS 50/50, $B_{50/50}$	Relativna brizantnost u odnosu na pentrit, B_P
Pentrit	38,50	-	9,0963	1,0000
Emulzijski eksploziv	21,31	-	5,0351	0,5535
M+EPS 50/50	4,23	12,63	1,0000	0,1099
M+EPS 40/60	-	4,76	0,0414	0,0046

Mjerna nesigurnost prilikom određivanja deformacije je iznosila $U_H = H \pm 0,01$ (mm).

Relativna brizantnost je određena na temelju spljoštenosti cijevi prema jednakosti:

$$B = \frac{H}{H_{REF}}, \quad (4-2)$$

Gdje je:

H – spljoštenost cijevi (mm),

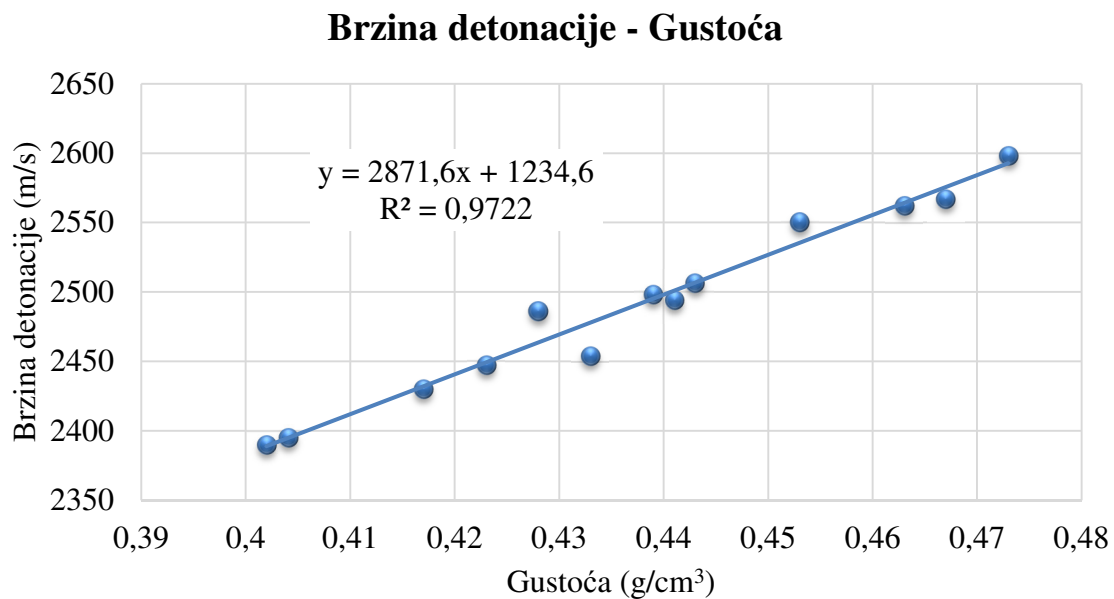
H_{REF} – spljoštenost cijevi uzrokovana referentnim eksplozivom (mm).

5. ANALIZA REZULTATA ISPITIVANJA

Gustoća emulzijskih eksploziva smanjene gustoće je određena na 13 uzoraka. Srednja vrijednost izmjerenih gustoća iznosi $\rho_{sr} = 0,437 \text{ g/cm}^3$, maksimalna vrijednost izmjerenih gustoća iznosi $\rho_{maks} = 0,473 \text{ g/cm}^3$, minimalna vrijednost izmjerenih gustoća iznosi $\rho_{min} = 0,402 \text{ g/cm}^3$, a razlika između maksimalne i minimalne izmjerene vrijednosti iznosi $\rho_{\Delta} = 0,071 \text{ g/cm}^3$.

Brzina detonacije emulzijskih eksploziva smanjene gustoće je određena na 13 uzoraka. Srednja vrijednost izmjerenih brzina detonacije iznosi $v_{sr} = 2491 \text{ m/s}$, maksimalna vrijednost izmjerenih brzina detonacije iznosi $v_{maks} = 2598 \text{ m/s}$, minimalna vrijednost izmjerenih brzina detonacije iznosi $v_{min} = 2390 \text{ m/s}$, a razlika između maksimalne i minimalne izmjerene vrijednosti iznosi $v_{\Delta} = 208 \text{ m/s}$.

Za rezultate mjerenja brzine detonacije napravljena je regresijska analiza s gustoćom emulzijskih eksploziva smanjene gustoće. Za regresijsku analizu korištena je linearna regresija. Zavisnost brzine detonacije od gustoće emulzijskih eksploziva smanjene gustoće prikazana je dijagramom na slici 5-1.



Slika 5-1. Zavisnost brzine detonacije od gustoće emulzijskih eksploziva smanjene gustoće.

Iz dijagrama na slici 5-1 je vidljivo da se zavisnost brzine detonacije od gustoće emulzijskih eksploziva smanjene gustoće može izračunati prema izrazu 5-1 uz koeficijent determinacije $R^2 = 0,9722$ odnosno 97,22 %:

$$v_d = 21234,6 + 2871,6 \rho_E, \quad (5-1)$$

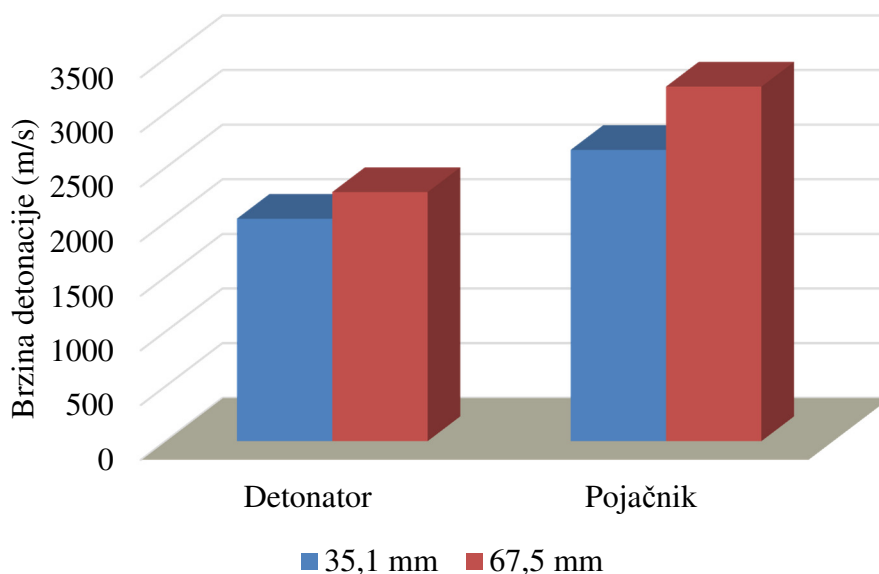
gdje je:

v_d – brzina detonacije (m/s),

ρ_E – gustoća eksploziva (g/cm^3).

Rezultati određivanja načina iniciranja pokazuju da emulzijski eksploziv smanjene gustoće ima gustoću punjenja između $0,501 \text{ g/cm}^3$ i $0,531 \text{ g/cm}^3$ i stabilnu brzinu detonacije s izmjerenim vrijednostima od 1723 m/s sve do 3532 m/s. Izmjerena brzina detonacije smjese inicirane detonatorom ima srednju vrijednost 2035 m/s za cijev unutarnjeg promjera $\varnothing 35,1$ mm. Srednja brzina detonacije izmjerena na uzorcima u cijevi unutarnjeg promjera $\varnothing 67,5$ mm je 2665 m/s. U slučaju iniciranja pojačnikom vrijednosti izmjerenih brzina su između 2276 m/s i 3245 m/s.

Zavisnost brzine detonacije od načina iniciranja za različite promjere cijevi prikazana je grafički na slici 5-2.



Slika 5-2. Zavisnost brzine detonacije od načina iniciranja.

Manje brzine detonacije su izmjerene u cijevima manjeg promjera u odnosu na brzine detonacije u cijevima većeg promjera. Isto tako, manje su brzine izmjerene u slučaju manje energije iniciranja (iniciranje detonatorom), u odnosu na uzorke inicirane pojačnikom.

Eksploziv detoniran u cijevima manjeg promjera ima nešto manju gustoću u odnosu na punjenje cijevi većeg promjera i to zbog manualnog punjenja cijevi.

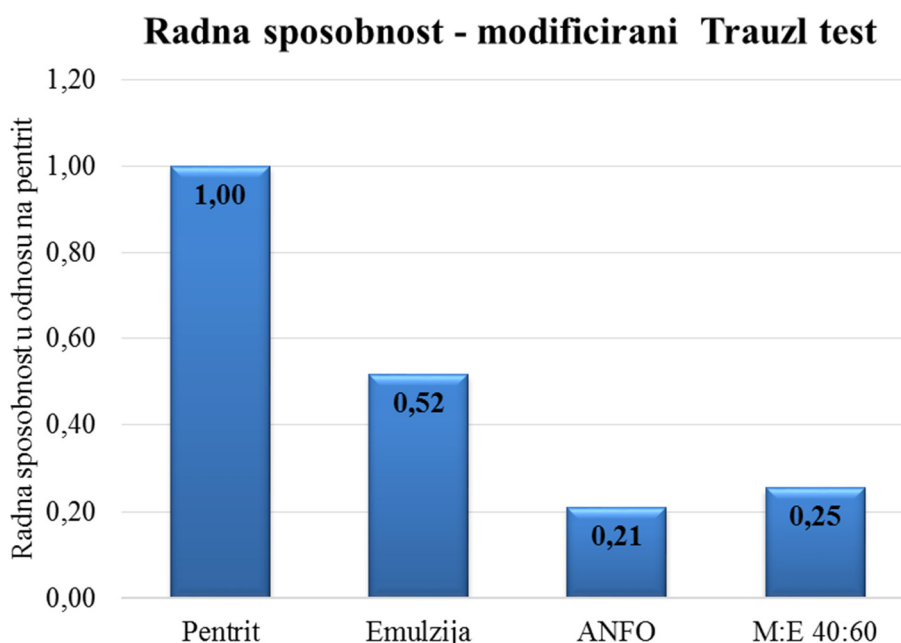
Najniža temperatura paljenja za emulzijski eksploziv smanjene gustoće iznosi $184 \text{ }^\circ\text{C}$.

Osjetljivost na udar emulzijskog eksploziva smanjene gustoće veća je od 50 J.

Osjetljivost na trenje emulzijskog eksploziva smanjene gustoće veća je od 360 N.

Izmjerene vrijednosti temperature paljenja, osjetljivosti na udar i osjetljivosti na trenje emulzijski eksploziv smanjene gustoće svrstavaju u red slabo osjetljivih gospodarskih eksploziva poput ANFO-eksploziva (temperatura paljenja 160 °C – 170 °C, osjetljivost na udar > 50 J, osjetljivost na trenje > 360 J)

Rezultati određivanja radne sposobnosti modificiranim Trauzlom su prikazani grafikonom na slici 5-3.

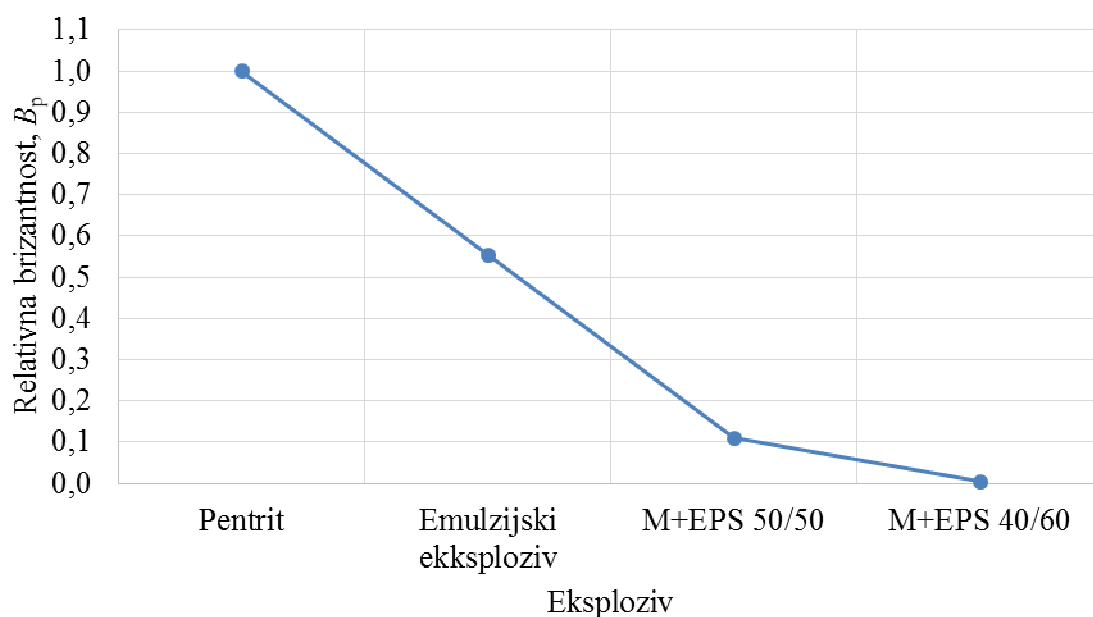


Slika 5-3. Radna sposobnost – modificirani Trauzl test.

Prema podacima iz grafikona na slici 5-3, emulzijski eksploziv smanjene gustoće ima 25 % radne sposobnosti Pentrita. ANFO-eksploziv je pokazao manju, a emulzijski eksploziv veću radnu sposobnost u odnosu emulzijski eksploziv smanjene gustoće. ANFO-eksploziv iniciran detonatorom ima nisku vrijednost brzine eksplozije od 897 m/s, koja je posljedica niže energije iniciranja u odnosu na pojačnik koji se redovito koristi za iniciranja kod miniranja stijena. Smanjeno udarno djelovanje ANFO-eksploziva dokazano je i ispitivanjem s dvostrukom cijevi. Obzirom na to, ANFO-eksploziv nije pogodan za korištenje kao referentni eksploziv kod određivanja radne sposobnosti modificiranim Trauzlom te zbog mehaničkih svojstava aluminijske legure ispitnog cilindra.

Relativna brizantnost određena ispitivanjima s dvostrukim cijevima grafički je prikazana na slici 5-4.

Relativna brizantnost - ispitivanje s dvostrukim cijevima



Slika 5-4. Relativna brizantnost – ispitivanje s dvostrukim cijevima.

Iz grafikona na slici 5-4 vidljivo je da emulzijski eksploziv smanjene gustoće ima najmanju brizantnost od svih korištenih eksploziva u odnosu na pentrit.

Ispitivanja s duplom cijevi su korištena kao mjera udarnog djelovanja eksploziva smanjenje gustoće. Udarno djelovanje za Emulziju iznosi 55,35 % udarnog djelovanja pentrita, za omjer 50:50 iznosi 10,99 %, a za omjer 40:60 iznosi 0,46 %.

6. ZAKLJUČAK

Srednja vrijednost izmjerenih gustoća iznosi $\rho_{sr} = 0,437 \text{ g/cm}^3$ i prilično je ujednačena ($\rho_{\Delta} = 0,071 \text{ g/cm}^3$) s obzirom na manualno miješanje i punjenje cijevi.

Srednja vrijednost izmjerenih brzina detonacije iznosi $v_{sr} = 2491 \text{ m/s}$, uz vrlo malo odstupanje ($v_{\Delta} = 208 \text{ m/s}$).

Određivanje brzine detonacije u zavisnosti od gustoće emulzijskih eksploziva smanjene gustoće pokazalo je snažnu korelacijsku vezu između brzine i gustoće (97,22 %).

Određivanje načina iniciranja pokazalo je da emulzijski eksploziv smanjene gustoće postiže višu brzinu u cijevima većeg promjera i prilikom iniciranja s pojačnikom u odnosu na iniciranje s detonatorom.

Izmjerene vrijednosti temperature paljenja, osjetljivosti na udar i osjetljivosti na trenje emulzijski eksploziv smanjene gustoće svrstavaju u red slabo osjetljivih gospodarskih eksploziva poput ANFO-eksploziva (temperatura paljenja $160 \text{ }^{\circ}\text{C} - 170 \text{ }^{\circ}\text{C}$, osjetljivost na udar $> 50 \text{ J}$, osjetljivost na trenje $> 360 \text{ J}$)

Radna sposobnost eksploziva smanjene gustoće na bazi emulzijske matrice i granuliranog EPS-a određena je na dva načina: ispitivanjem s duplom cijevi, koje daje mjeru udarnog, brizantnog djelovanja i metodom modificiranog Trauzla, koji je primjeren za određivanje ukupne radne sposobnosti.

Rezultati ispitivanja s metodom „dvostrukih cijevi“, koji u većoj mjeri simuliraju uvjete u minskoj bušotini, su korišteni za određivanje relativnog udarnog djelovanja. Udarno djelovanje za emulzijski eksploziv smanjene gustoće iznosi 0,46 % udarnog djelovanja pentrita.

Ukupna radna sposobnost eksploziva određena je metodom modificiranog Trauzla i za emulzijski eksploziv smanjene gustoće iznosi 25 % radne sposobnosti pentrita.

Na osnovu provedenih ispitivanja određivanja radne sposobnosti odnosno brizantnosti i udarnog djelovanja dvostrukom cijevi emulzijskog eksploziva smanjene gustoće može se zaključiti takav eksploziv ima jako smanjeno udarno djelovanje u odnosu na pentrit uz zadržavanje četvrtine ukupne radne sposobnosti pentrita.

7. ZAHVALA

Zahvaljujem se svome mentoru Dr. sc. Mariu Dobriloviću, izvanrednom profesoru i voditelju moga rada za rektorovu nagradu Dr.sc. Vinku Škrlecu, višem asistentu, koji su svojim znanstvenim i stručnim savjetima oblikovali ideju i pomogli mi u izradi ovoga rada.

Također zahvalu bih želio uputiti i Laboratoriju za ispitivanje eksplozivnih tvari, Zavoda za rudarstvo i geotehniku, Rudarsko-geološko naftnog fakulteta u Zagrebu, na ustupljenim podacima i materijalima korištenim pri izradi ovog rada.

8. LITERATURA

Allum, J., 2002., A Study of the Behaviour of Emulsion Explosives, Thesis. 152 pp, Bedford. Cranfield University.

Baranov, E.G., Vedin, A.T., Bondarenko, I.F., (1996): Mining and Industrial Applications of Low – Density Explosives. A.A.Balkema, 116 pp, Rotterdam.

Dobrilović, M. (2008.): Raspoloživa energija tlačnog udarnog vala udarne cjevčice i njezina primjena u iniciranju elektroničkog detonatora, Disertacija, Sveučilište u Zagrebu, Rudarsko-geološko-naftni fakultet, Zagreb.

Dobrilović, M., Bohanek, V., (2013): Utjecaj miniranja u cestogradnji na okolne prometnice. Dani prometnica 2013 – Mjerenja, ispitivanja i monitoring na prometnicama. Sveučilište u Zagrebu, Građevinarski fakultet, 313-347.

Dobrilović, M., Škrlec, V., Bohanek, V., Stanković, S. (2016): The properties of the low density emulsion based explosives, *Proceeding of 19th seminar on New Trends in Research of Energetic Materials*, Pardubice, Czech Republic, pp 462 – 468.

Ester, Z. (2005): Miniranje I - Eksplozivne tvari, svojstva i metode ispitivanja, Sveučilište u Zagrebu, Rudarsko-geološko-naftni fakultet, 176 str., Zagreb

HRN EN 13631-10: 2004: *Eksplozivi za civilnu uporabu. Jaki eksplozivi. 10. dio: Metoda za potvrđivanje načina iniciranja (EN 13631-10:2003)*

HRN EN 13631-13:2003: *Eksplozivi za civilnu uporabu. Jaki eksplozivi. 14. dio: Određivanje gustoće (EN 13631-13:2003)*

HRN EN 13631-3:2007: *Eksplozivi za civilnu uporabu. Jaki eksplozivi. 14. dio: 3. dio: Određivanje osjetljivosti eksploziva na trenje (EN 13631-3:2004)*

Žrsnik, J. (1989): Miniranje, Sveučilište u Zagrebu, Rudarsko-geološko-naftni fakultet, 180 str., Zagreb

Persson, P.A., Holmberg. R., Lee, J., (1994): *Rock blasting and explosives engineering*, Boca Raton, London, New York, Washington D.C.: CRC Press.

Poparić, I., Milavec, J. (2008): *Ekspandirani polistiren, EPS – Od nafte do ploča za toplinsku i zvučnu izolaciju*. Predavanje. Zagreb: Hrvatska komora arhitekata.

Silva G.C.O., (2007): Development, Characterization and Application of a Reactive Bulking Agent for Wall Control. Disertacija. Queen's University Kingston, Pp 370, Ontario.

Sučeska, M. (1995): *Test methods for explosives*, New York: Springer – Verlag.

Škrlec, V. (2015): Analiza primjenjivosti eksploziva smanjene gustoće za gospodarska miniranja, Disertacija, Sveučilište u Zagrebu, Rudarsko-geološko-naftni fakultet, 205 pp, Zagreb.

Škrlec, V., Bohanek, V., Deković, Z. (2012):

Škrlec, V., Dobrilović, M., Bohanek, V. (2015): Work ability of low-density emulsion based civil explosives, *Proceeding of 18th seminar on New Trends in Research of Energetic Materials*, Pardubice, Czech Republic, pp 883 – 895.

UN, 1995.: Recommendations on the TRANSPORT OF DANGEROUS GOODS Manual of tests and criteria. New York and Geneva: United Nations Publications.

Završni rad je izrađen: Sveučilište u Zagrebu

Rudarsko-geološko-naftni fakultet
Zavod za rudarstvo i geotehniku
Pierottijeva 6, 10 000 Zagreb

Rad je izrađen pod vodstvom : 1. Dr. sc. Mario Dobrilović, izvanredni profesor RGNF
2. Dr. sc. Vinko Škrlec, viši asistent RGNF

DETONACIJSKE ZNAČAJKE EMULZIJSKIH EKSPLOZIVA SMANJENE GUSTOĆE

Sažetak

Eksplozivi smanjene gustoće, zbog njihovih detonacijskih i eksplozivnih svojstava, odgovarajući su za korištenje u urbanim sredinama na malim udaljenostima od objekata. Emulzijski eksploziv smanjene gustoće bazira se na emulzijskoj matrici senzibiliziranoj ekspaniranim polistirenom (EPS-om). Prethodnim ispitivanjima određena je optimalna smjesa eksploziva smanjene gustoće na bazi emulzijske matrice s dodatkom ekspaniranog polistirena (EPS-a). Provedena su istraživanja u svrhu određivanja detonacijskih značajki i minersko-tehničkih karakteristika takvog eksploziva.

Ključne riječi: emulzijska matrica, ekspanirani polistiren, eksploziv smanjene gustoće, detonacijske značajke

University of Zagreb
Faculty of Mining, Geology
And Petroleum Engineering

Work for rector award

Work for rector award completed in: University of Zagreb
Faculty of Mining, Geology and Petroleum Engineering
Department of Mining and Geotechnics
Pierottijeva 6, 10 000 Zagreb

Mentors: : 1. PhD Mario Dobrilović, Associate Professor
2. PhD Vinko Škrlec, Assistant

DETONATION PROPERTIES OF THE LOW DENSITY EMULSION BASED EXPLOSIVES

Summary

Low-density explosives, due to their detonation and blasting properties are appropriate choice to be used in urban areas, at short distances from structures. Low-density emulsion based explosives is based on emulsion matrix with the addition of expanded polystyrene (EPS). Previous research has determined the optimal mixture of emulsion matrix with expanded polystyrene (EPS). Testing's of that kind of explosive were carried out in purpose of determination of detonation properties and blasting and technical characteristics.

Key words: emulsion matrix, expanded polystyrene, low-density explosives, detonation properties